



Candle Triplex

Benedito Design

Suspension Candle Triplex LED 11.5 Blanc chaud - 2 700 K PHASE CUT Laitonné 461lm

Caractéristiques techniques

Puissance totale du luminaire: 11.5W

Lumens réels: 461

Lm/W réels: 40

Température de couleur corrélée (CCT): Blanc chaud - 2 700 K

Matière de la structure: Acier, Aluminium

Finition structure: Laitonné

Matière du diffuseur: PMMA

Finition diffuseur: Transparent

Marque Driver: HEP

Tension/Fréquence: 220-240V/50-60Hz

Protocole de variation: PHASE CUT

Power Factor: 0.90

THD%: 20

Durée de vie: 50,000h L80B20

Garantie: 5 años



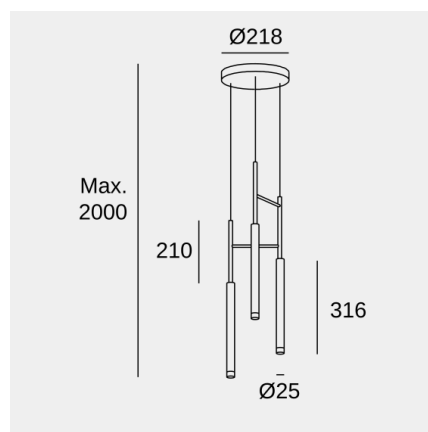
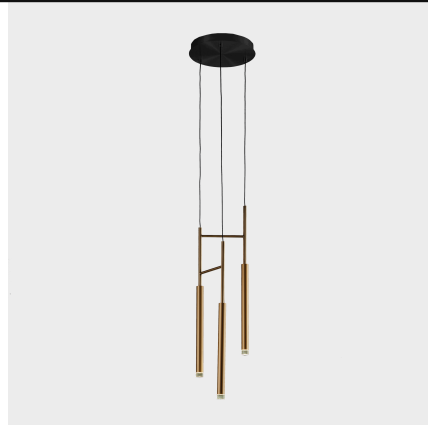
Caractéristiques luminotechniques

CRI: 90

MacAdam steps: 2

Risque photobiologique: RG1

Douille	Quantité	Puissance source lumineuse (W)	Température de couleur corrélée (CCT)
LED	1	9.4W	Blanc chaud - 2 700 K



Il se peut que l'image ne corresponde pas à la référence. LedsC4 se réserve le droit de modifier l'un des éléments qui composent le produit. Les données relatives au flux, à la puissance et à la température de couleur peuvent être modifiées par le fabricant.



Candle Triplex

Benedito Design

Suspension Candle Triplex LED 11.5 Blanc chaud - 2 700 K PHASE CUT Laitonné 461lm

Logistique



x 1

Poids net (kg): 3.05

Poids emballé (kg): 4.46

Emballage: 750mm x 320mm x
260mm

Application du luminaire



Il se peut que l'image ne corresponde pas à la référence. LedsC4 se réserve le droit de modifier l'un des éléments qui composent le produit. Les données relatives au flux, à la puissance et à la température de couleur peuvent être modifiées par le fabricant.