



Neu Rectangular

LedsC4 Team

Applique Neu Rectangular LED 29 Blanc chaud - 3 000 K ON-OFF Blanc 2342lm

Caractéristiques techniques

Puissance totale du luminaire: 29W

Lumens réels: 2342

Lm/W réels: 81

Température de couleur corrélée (CCT): Blanc chaud - 3 000 K

Angle des lentilles/Réflecteur: HORIZONTAL 111°

Matière de la structure: Aluminium

Finition structure: Blanc

Marque Driver: HEP

Tension/Fréquence: 220-240V/50-60Hz

Protocole de variation: ON-OFF

Power Factor: 0.90

Durée de vie: 50,000h L80B20

Garantie: 5 años

Luminaire facilement recyclable



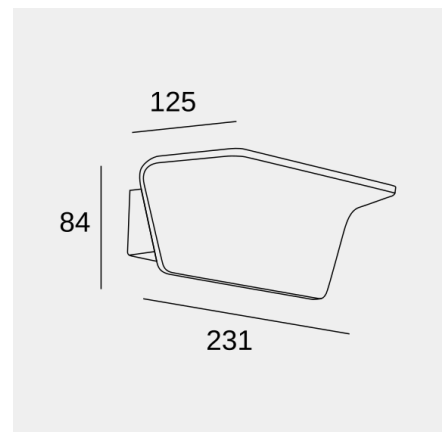
Caractéristiques luminotechniques

CRI: 93

MacAdam steps: 3

Risque photobiologique: RG1

Douille	Quantité	Puissance source lumineuse (W)	Température de couleur corrélée (CCT)
LED	1	25.5W	Blanc chaud - 3 000 K



Il se peut que l'image ne corresponde pas à la référence. LedsC4 se réserve le droit de modifier l'un des éléments qui composent le produit. Les données relatives au flux, à la puissance et à la température de couleur peuvent être modifiées par le fabricant.

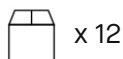


Neu Rectangular

LedsC4 Team

Applique Neu Rectangular LED 29 Blanc chaud - 3 000 K ON-OFF Blanc 2342lm

Logistique



x 12

Poids net (kg): 0.95

Poids emballé (kg): 1.22

Emballage: 255mm x 100mm x 145mm

Il se peut que l'image ne corresponde pas à la référence. LedsC4 se réserve le droit de modifier l'un des éléments qui composent le produit. Les données relatives au flux, à la puissance et à la température de couleur peuvent être modifiées par le fabricant.