



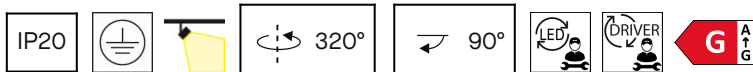
Atom Track 52 AC 120V

LedsC4 Team

Projecteur et spot Atom Track 52 AC 120V 7.5 Blanc chaud - 3 000 K CRI 90 32.5° PHASE CUT Blanc 308lm

Caractéristiques techniques

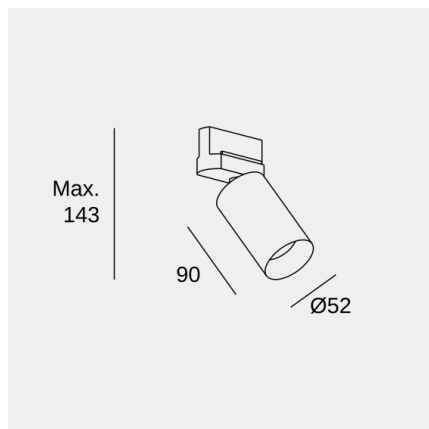
- Puissance totale du luminaire: 7.5W
- Lumens réels: 308
- Lm/W réels: 41
- Température de couleur corrélée (CCT): Blanc chaud - 3 000 K
- Angle des lentilles/Réflecteur: MEDIUM 33°
- UGR: <=16
- Matière de la structure: Aluminium
- Finition structure: Blanc
- Matière du diffuseur: Polycarbonate
- Finition diffuseur: Transparent
- Tension/Fréquence: 120V/50-60Hz
- Protocole de variation: PHASE CUT
- Power Factor: 1.00
- Durée de vie: 50,000h L80B20
- Garantie: 5 años



Caractéristiques luminotechniques

- CRI: 90
- MacAdam steps: 3
- Risque photobiologique: RGO
- UGR transversal: 11.4
- UGR longitudinal: 11.4

Douille	Quantité	Puissance source lumineuse (W)	Température de couleur corrélée (CCT)
LED	1	7.5W	Blanc chaud - 3 000 K



Il se peut que l'image ne corresponde pas à la référence. LedsC4 se réserve le droit de modifier l'un des éléments qui composent le produit. Les données relatives au flux, à la puissance et à la température de couleur peuvent être modifiées par le fabricant.

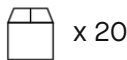


Atom Track 52 AC 120V

LedsC4 Team

Projecteur et spot Atom Track 52 AC 120V 7.5 Blanc chaud - 3 000 K CRI 90 32.5° PHASE CUT Blanc 308lm

Logistique



x 20

Poids net (kg): 0.24

Poids emballé (kg): 0.29

Emballage: 160mm x 85mm x 70mm

Il se peut que l'image ne corresponde pas à la référence. LedsC4 se réserve le droit de modifier l'un des éléments qui composent le produit. Les données relatives au flux, à la puissance et à la température de couleur peuvent être modifiées par le fabricant.



Atom Track 52 AC 120V

LedsC4 Team

Projecteur et spot Atom Track 52 AC 120V 7.5 Blanc chaud - 3 000 K CRI 90 32.5° PHASE CUT Blanc 308lm

Accessoires en option



71-6436-23-00

Anneau frontal doré

Matière de la structure: Aluminium

Dimensions: 49.7 x NA x 20.3

Poids net (kg): 0.02



71-6436-14-00

Anneau frontal blanc

Matière de la structure: Aluminium

Dimensions: 49.7 x NA x 20.3

Poids net (kg): 0.02



71-6273-60-00

5 x Grille en nid d'abeille

Matière de la structure: Aluminium

Dimensions: 40.5 x NA x 2

Poids net (kg): 0.01



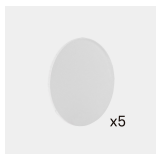
71-6274-00-00

5 x Diffuseur elliptique

Matière de la structure: PMMA

Dimensions: 40.5 x NA x 2

Poids net (kg): 0.02



71-6275-00-00

5 x Diffuseur de halo

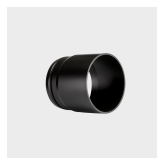
Matière de la structure: PMMA

Dimensions: 40.5 x NA x 2

Poids net (kg): 0.02

Il se peut que l'image ne corresponde pas à la référence. LedsC4 se réserve le droit de modifier l'un des éléments qui composent le produit. Les données relatives au flux, à la puissance et à la température de couleur peuvent être modifiées par le fabricant.

Accessoires en option



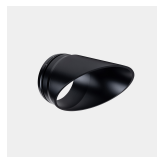
71-6276-60-00

Confort visuel Noir

Matière de la structure: Aluminium

Dimensions: 52 x NA x 52

Poids net (kg): 0.06



71-6277-60-00

Visière

Matière de la structure: Aluminium

Dimensions: 52 x NA x 73

Poids net (kg): 0.06



71-5953-14-00

Kit d installation encastrée sans rail blanc

Matière de la structure:

Dimensions: NA x NA x NA

Poids net (kg): 0.19



71-5953-60-00

Kit d installation encastrée sans rail noir

Matière de la structure:

Dimensions: NA x NA x NA

Poids net (kg): 0.19



ACT-9105-14-00

Kit d installation de surface sans rail blanc

Matière de la structure: ABS

Dimensions: NA x NA x NA

Poids net (kg): 0.09



ACT-9105-60-00

Kit d installation de surface sans rail noir

Matière de la structure: ABS

Dimensions: NA x NA x NA

Poids net (kg): 0.09



71-6276-14-00

Confort visuel Blanc

Matière de la structure: Aluminium

Dimensions: 52 x NA x 52

Poids net (kg): 0.06

Il se peut que l'image ne corresponde pas à la réalité. Ledsc4 se réserve le droit de modifier l'un des éléments qui composent le produit. Les données relatives au flux, à la puissance et à la température de couleur peuvent être modifiées par le fabricant.