



Trip Glass

Nahtrang Studio

Applique Trip Glass E14 9 Ambré 207lm

Caractéristiques techniques

Puissance totale du luminaire: 9W

Angle des lentilles/Réflecteur: HORIZONTAL 125°

Matière de la structure: Aluminium

Finition structure: Ambré

Matière du diffuseur: Verre

Finition diffuseur: Fumé, Ambré

Dimension maxi. de l'ampoule: 90/50 mm

Ampoule recommandée: E14

Tension/Fréquence: 100-240V/50-60Hz

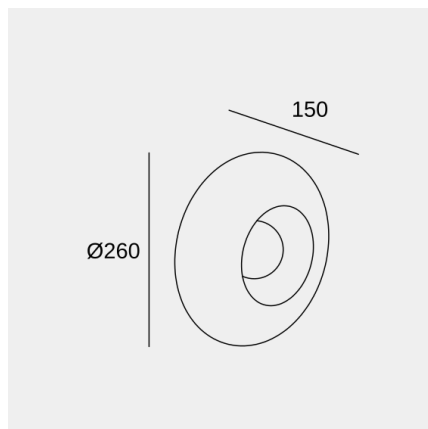
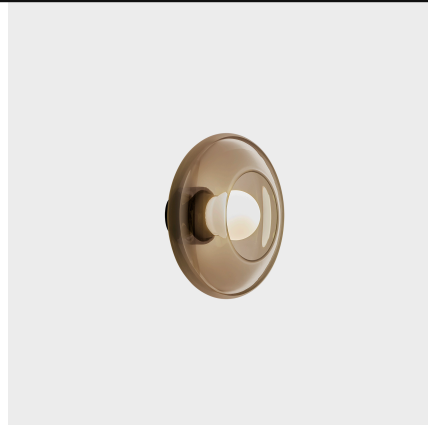
Garantie: 5 años

Luminaire facilement recyclable



Caractéristiques luminotechniques

Douille	Quantité	Puissance source lumineuse (W)	Température de couleur corrélée (CCT)
E14	1	Puissance maxi. 9W	-



Il se peut que l'image ne corresponde pas à la référence. LedsC4 se réserve le droit de modifier l'un des éléments qui composent le produit. Les données relatives au flux, à la puissance et à la température de couleur peuvent être modifiées par le fabricant.



Trip Glass

Nahtrang Studio

Applique Trip Glass E14 9 Ambré 207lm

Logistique



x 1

Poids net (kg): 0.83

Poids emballé (kg): 1.57

Emballage: 360mm x 365mm x
270mm

Il se peut que l'image ne corresponde pas à la référence. LedsC4 se réserve le droit de modifier l'un des éléments qui composent le produit. Les données relatives au flux, à la puissance et à la température de couleur peuvent être modifiées par le fabricant.