

Bloom

Nahtrang Studio

Salle de bains IP44 Bloom LED 7.5 Blanc chaud - 2 700 K ON-OFF Noir 262lm

Caractéristiques techniques

Puissance totale du luminaire: 7.5W

Lumens réels: 262

Lm/W réels: 35

Température de couleur corrélée (CCT): Blanc chaud - 2 700 K

UGR: ≤ 19

Matière de la structure: Acier

Finition structure: Noir

Matière du diffuseur: Verre

Finition diffuseur: Blanc opale

Marque Driver: HEP

Tension/Fréquence: 100-277VAC/50-60Hz

Protocole de variation: ON-OFF

Power Factor: 0.87

THD%: 9.9

Durée de vie: 50,000h L80B20

Garantie: 5 años

Luminaire facilement recyclable



Caractéristiques luminotechniques

TM30 RG: 99

TM30 RF: 92

Ratio mélanopique: 0.48

CRI: 90

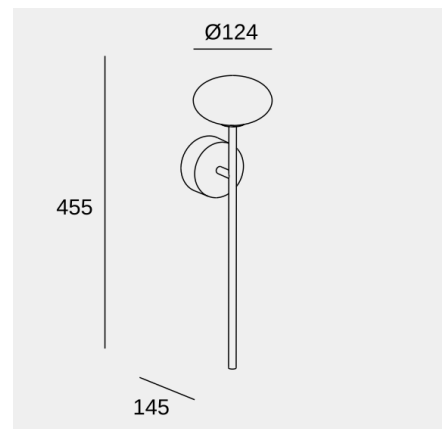
MacAdam steps: 2

Risque photobiologique: RG1

UGR transversal: 18.9

UGR longitudinal: 18.9

Douille	Quantité	Puissance source lumineuse (W)	Température de couleur corrélée (CCT)
LED	1	6.3W	Blanc chaud - 2 700 K



Il se peut que l'image ne corresponde pas à la référence. LedsC4 se réserve le droit de modifier l'un des éléments qui composent le produit. Les données relatives au flux, à la puissance et à la température de couleur peuvent être modifiées par le fabricant.

Bloom

Nahtrang Studio

Salle de bains IP44 Bloom LED 7.5 Blanc chaud - 2 700 K ON-OFF Noir 262lm

Logistique



Poids net (kg): 0.49

Poids emballé (kg): 1.24

Emballage: 415mm x 155mm x 140mm

Application du luminaire



Il se peut que l'image ne corresponde pas à la référence. LedsC4 se réserve le droit de modifier l'un des éléments qui composent le produit. Les données relatives au flux, à la puissance et à la température de couleur peuvent être modifiées par le fabricant.